



세탁업계 유일
HACCP인증

Washer extractor

W5180N



기능 및 특징

- Compass Pro® 마이크로프로세서 제공
 - 소비자들의 손쉬운 프로그램 선택을 돕는 컨트롤 노출과 대형 디스플레이
 - 언어 선택 가능
 - 가장 많이 사용되는 세탁 프로그램과 세탁 옵션에 대한 빠른 선택 가능
 - 경제성, 성능 및 시간 면에서 최적화된 세탁 프로그램 (일반 프로그램에서 사용 가능)
- 급수 및 에너지 소비량 최소화 (뒷면 테이블 참조)
- 분말세제 또는 액체세제를 수동 및 자동으로 투여할 수 있는 4개의 세제 투여구
- 강력한 탈수력을 통한 효율적인 탈수
- 내구성을 높이기 위해 채택한 견고한 도어 가스켓과 강력한 핸들 축 적용
- Super Balance 기능으로 탈수 시 안전한 회전력을 보장

Main options

- 자동 액체 세제 공급 (I/O 보드 옵션)
- 각종 결제 시스템 + 코인 미터기 연결
- 수압식 배수펌프(특허)

위 사진은 실제 제품과 색상 및 디자인이 다를 수 있습니다.



Washer extractor W5180N

Main specifications W5180N

최대 용량	총전률 1:9	kg/lb	20/45
드럼, 볼륨	직경	리터	180
탈수		ø mm	650
G-factor		rpm	525
표준 온수 공급 방식	전기식		100
	스팀식	kW	13.0
	비가열		x
			x

Consumption data "Normal 60°C" Economy*		EI		Steam**	
		Full load, 20 kg	Half load, 10 kg	Full load, 20 kg	Half load, 10 kg
총 사용 시간	min	50	47	50	47
급수 소비(찬 물 + 따뜻한 물)	litre	124+31	101+21	124+31	101+21
에너지 소비(모터/가열***)	kWh	0.25/2.9	0.25/1.95	0.25/-	0.25/-
스팀 소비	kg	-	-	4.35	2.9
잔여 습기	%	69	78	69	78

* 물 온도 15°C 찬 물 및 65°C 따뜻한 물
 ** 증기압에 따라 다름
 *** 온수 가열 가능

ISO 9001, ISO 14001 및 공인 IP 24D 규정에 따라 인증되었음.

전기 연결부

온수 공급 방식	주 전압	Hz	가열 전력 kW	총 출력 kW	권장 퓨즈 A
전기식	220-240V 1 ~	50/60	13.0	13.5	63
	220-240V 3 ~	50/60	13.0	13.5	35
	380-415V 3N ~	50/60	13.0	13.5	25
	440V 3 ~	60	13.0	13.5	20
	480V 3 ~	60	13.0	13.5	20
★ 스팀식 또는 열선 없음	220-480V 1/3 ~	50/60	-	1.0	10

워터 & 스팀 연결부 W5180N

워터 밸브	DN	20
수압	kPa	200-600
분당 300kPa에 필요한 용량(리터)	l/min	30
배수밸브	ø mm	75
분당 배수용량(리터)	l/min	170
스팀밸브	DN	15
증기압력	kPa	300-600
액체세제 공급		5

바닥 요구사항

동적중파수	Hz	8.8
최대 추출시 바닥 하중	kN	2.9 ± 3.9

사운드 레벨

사운드 파워 레벨 (IEC 60704-2-4)		
세탁	dB	69
탈수	dB	72

열 방출

% of installed power, max		5
---------------------------	--	---

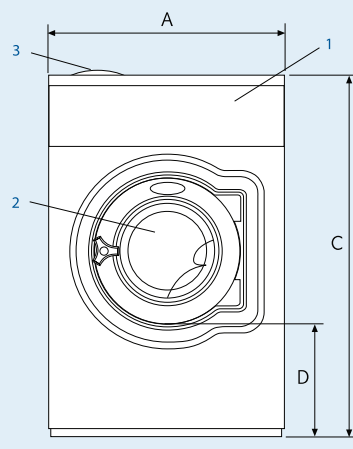
선적 데이터

중량	net, kg	228
	crated, kg	240
선적 부피	m3	1.18

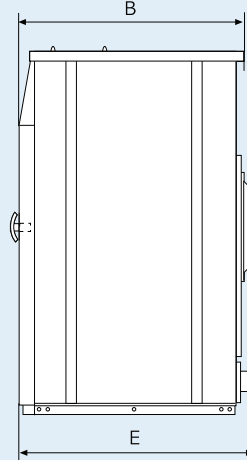
Accessories

강철 베이스		x
물 또는 스팀 호스 키트		x
보풀 수집기		x

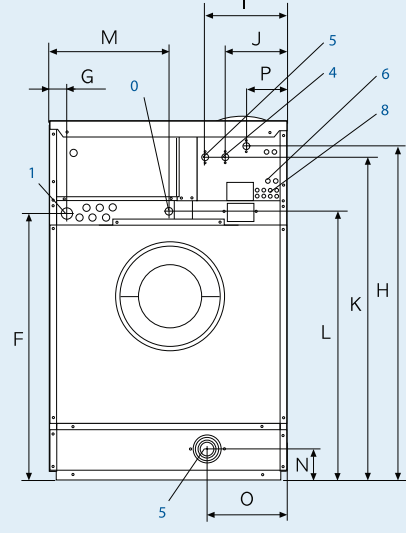
Art. No. 438919512EN/2013.04.03
 We reserve the right to alter specifications without notice.



Front



Side view



Rear

수치 mm

A Width	750	G	45	M	325
B Depth	880	H	1245	N	100
C Height	1333	I	295	O	225
D	435	J	210	P	130
E	915	K	1225		
F	1035	L	1040		

- 1 조작패널 2 도어 열림 ø 395 mm 3 세제공급장치 4 찬물
- 5 더운물 6 재할용수 7 배수 8 액체 세제 공급 9 전기연결
- 0 증기연결

연한 회색 및 파란색 전면 및 측면 패널
 (RAL 260 70 05, 250 60 30)
 * 사용 가능한 기타 전압, 설치 설명서 참조